



Luftdurchlass mit abklappbarem Luftdurchlasselement

Durrer-Technik AG führt im Sortiment die Puri-Schwebstofffilter-Luftdurchlass-Serie neu als universelles Modulbausystem. Das Filteraufnahmegehäuse lässt sich, als Abklappvariante, mit verschiedenen Luftdurchlässen kombinieren.

Autor



Hanspeter Widmer,
Geschäftsführer Durrer-Technik AG

Einsatzgebiete für diese Schwebstofffilter-Luftdurchlässe sind alle Zweige der Industrie, Forschung, Medizin sowie Krankenhausbereiche, in denen die Luftreinheit in der entsprechenden Reinheitsklasse gefordert wird. Die Reinraumklassen 6 bis 8 nach DIN EN ISO 14644-1 bzw. C und D nach EU-GMP werden im Allgemeinen durch die turbulente Mischlüftung erzielt. Einer Lüftungsform, bei der die in den Raum eingebrachte reine Zuluft durch Induktion mit der Raumluft – möglichst intensiv – vermischt wird. Es sind daher solche Luftdurchlässe gefertigt, die aufgrund ihrer Induktionswirkung

eine gute Vermischung von Zuluft und Raumluft bewirken. Hierzu werden die bewährten Schwebstofffilter-Luftdurchlässe für Zuluft und Abluft, basierend auf einem Modulsystem, verwendet. Es wird ein Standard-Filteraufnahmegehäuse für einen Volumenstrombereich von 250 bis 850 m³/h verwendet (Gehäuse von 800 bis 1400 m³/h auf Anfrage). Das Filteraufnahmegehäuse lässt sich mit verschiedenen Luftdurchlässen als Abklappvarianten kombinieren.

Konstruktiver Aufbau und Funktion

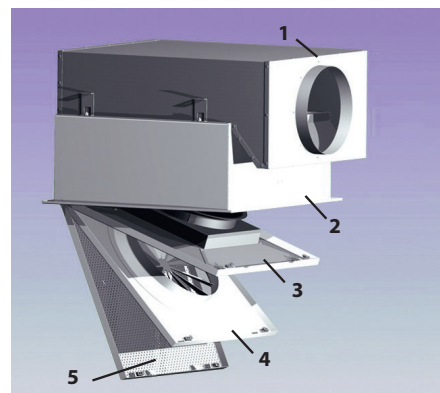
Der Schwebstofffilter-Luftdurchlass besteht im Wesentlichen aus dem Anschlussgehäuse, dem Filteraufnahmegehäuse, der eingebauten Schwebstoff-Filterzelle und dem abklappbaren Luftdurchlass. Den abklappbaren Luftdurchlass gibt es in drei Ausführungen.

- **Puri-Drall PDK für Zuluft:** Drallauslass mit zwölf Schaufeln, die sternförmig auslaufen. Die Zuluft breitet sich in horizontaler Richtung radial aus.
- **Puri-Clean PCK für Zuluft:** Mit diagonal versetzter Rundlochung perforiert. Für eine radiale und sehr gleichmässige Zuluft in horizontaler Richtung.

- **Puri-Einlass PEK für Abluft:** Mit perforierter Sichtfläche, optimiert für den Einsatz als Abluftdurchlass.

Weitere Informationen

Durrer-Technik AG
Winkelbüel 3
6043 Adligenswil
Telefon +41 (0) 41 375 00 11
info@durrer-technik.ch
www.durrer-technik.ch



1. Anschlussgehäuse mit rundem oder rechteckigem Anschlussstutzen seitlich oder oben angebracht, 2. Filteraufnahmegehäuse, 3. Puri-Clean, 4. Puri-Drall, 5. Puri-Einlass