

Krantz Komponenten

Aktives Luft-Überströmelement A-SAVE
mit integriertem Telefoneschalldämpfer

Durrer-technik

Krantz

Aktives Luft-Überströmelement A-SAVE

Vorbemerkung

Das A-SAVE (Active-Sound Attenuation and Ventilation Element) von Krantz Komponenten ist ein aktives Überströmelement zur absolut leisen und energiefreundlichen Belüftung von Wohnräumen. Durch die integrierte Telefonieschalldämmung eignet es sich insbesondere zur Belüftung von akustischen sensiblen Zonen wie beispielsweise Schlafräumen.

A-SAVE ist besonders für den Wohnungsbau geeignet, bei dem kein Eingriff in die Decke stattfinden soll. Es sind weder Luftleitungen über abgehängten Decken, noch andere aufwendige bauliche Maßnahmen notwendig. Somit ist es sowohl prädestiniert für Altbauten als auch für zeitkritische Sanierungen von Bestandsbauten, die an aktuelle Energiestandards angepasst werden müssen. Bei Neubauten, lassen sich durch das Einsparen von Rohrleitungen in der Decke, die Geschosshöhe und die Kosten auf ein Minimum reduzieren.

Dabei befindet sich das aktive Überströmelement in der Regel in Massivbauwänden mit einer Wanddicke von 130/195/260mm jeweils über der Tür. Die Reinigung und Wartung der Komponente kann problemlos direkt vom Raum aus erfolgen.

Konzeptbeschreibung

Das hier angewandte Lüftungskonzept basiert auf den Ergebnissen eines Energieforschungsprojekts in der Schweiz. Hierbei wurde der natürliche Luftwechsel in einer gewöhnlichen Wohnung un-

tersucht (Bild 1). Grundlegende Erkenntnis des Projekts, welches mit aufwendigen CFD-Studien gestützt wurde ist:

„In Wohnungen mit offen stehenden Türen wird die Luft gut gemischt. Es muss nur Abluft in den Nasszellen und der Küche abgesogen werden und die gesamte Zuluft kann an einem beliebigen Ort in die Wohnung eingebracht werden.“

Das bedeutet in Praxis, dass es überflüssig ist, jeden Raum mit einem einzelnen Klimagerät oder einer Frischluftzufuhr von außen auszustatten. Es reicht aus, wenn sich ein Klimagerät bspw. im Flur befindet, welche für die Frischluftversorgung zuständig ist. Ablufteinheiten in Küche in Bad sind in der Regel Standard. Da ein guter Luftdurchmischung nur bei offenstehenden Türen gewährleistet ist und in der Regel, insbesondere nachts, Türen geschlossen sind, muss der Luftwechsel auf anderem Wege erfolgen. Hier kommt A-SAVE von Krantz Komponenten zum Einsatz. Das aktive Überströmelement sorgt für den nötigen Luftwechsel, isoliert den Raum jedoch weiterhin akustisch durch seine effektive Telefonie Schalldämmung.



Bild 1: Wohnungsquerschnitt mit A-SAVE

Aktives Luft-Überströmelement A-SAVE

Lufttechnische Funktion/Konstruktiver Aufbau

A-SAVE von Krantz Komponenten verfügt sowohl über einen Zu-
luft- **10** als auch über einen Abluftkanal **9** (Bild 2). Im Zuluftkanal
befinden sich 10 Axialventilatoren, die die Luft aus dem Flurbereich
in den Raum fördern. Dort strömt sie isotherm aus und erzeugt
eine quell-luftartige Raumluftschröpfung. Durch den leichten
Überdruck, der durch die eingebrachte Zuluft im Raum entsteht,
strömt die Luft über den integrierten Abluftkanal zurück in den
Flur. Durch die geringen Luftgeschwindigkeiten ist auch die Gefahr
eines Kurzschlusses zwischen Zu- und Abluft sehr klein. Insgesamt
ist die Luftströmung von A-SAVE im Raum kaum wahrnehmbar
und sorgt trotzdem für den bei geschlossenen Türen notwendigen
Luftwechsel.

Konstruktiver Aufbau

Das Grundgehäuse **1** des aktiven Überströmelementes hat eine
S-Form. Abhängig von der Wandstärke können auf der Abström-
seite **2** Adapter **3** angebracht werden, um das Gehäuse zu verlän-
gern. Die Luft wird auf der Anströmseite **4** angesaugt, dabei
passiert sie zuerst die Frontplatte **5**, welche wahlweise auch ein
anderes Design haben kann. Nach der Frontplatte folgt, die Lüf-
tereinheit **6**, welche in einem Einbaurahmen **7** montiert ist. Diese
Gesamteinheit **6** und **7** lässt sich zur Reinigung und Wartung
werkzeuglos demonstrieren. Die Luft folgt nun weiter dem gedäm-
mten Kanal im Gehäuse und verlässt A-SAVE durch die 2. Frontplatte
8. Der Abluftkanal **9** ist oberhalb des Zuluftkanals **10**
angeordnet. Die Stromversorgung **11** befindet sich leicht
erreichbar im Abluftkanal.

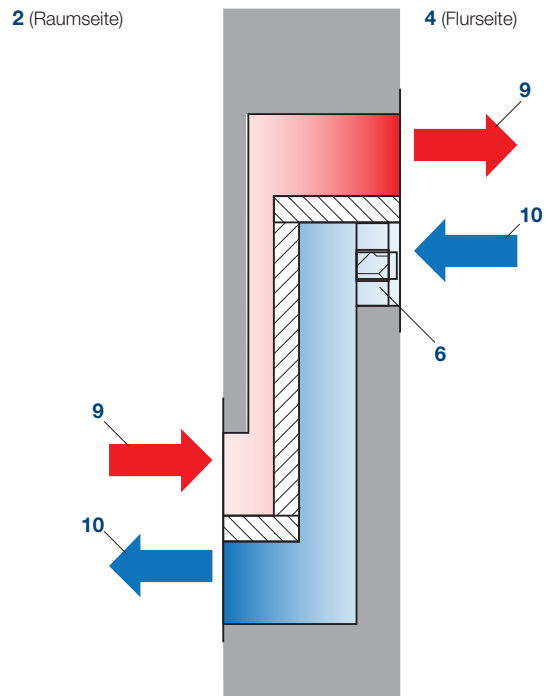


Bild 2: Funktion A-SAVE-Querschnitt

Legende

- | | |
|----------------|-------------------------|
| 1 Grundgehäuse | 7 Einbaurahmen |
| 2 Abströmseite | 8 Frontplatte |
| 3 Adapter | 9 Abluft / Abluftkanal |
| 4 Anströmseite | 10 Zuluft / Zuluftkanal |
| 5 Frontplatte | 11 Stromversorgung |
| 6 Lüfereinheit | |

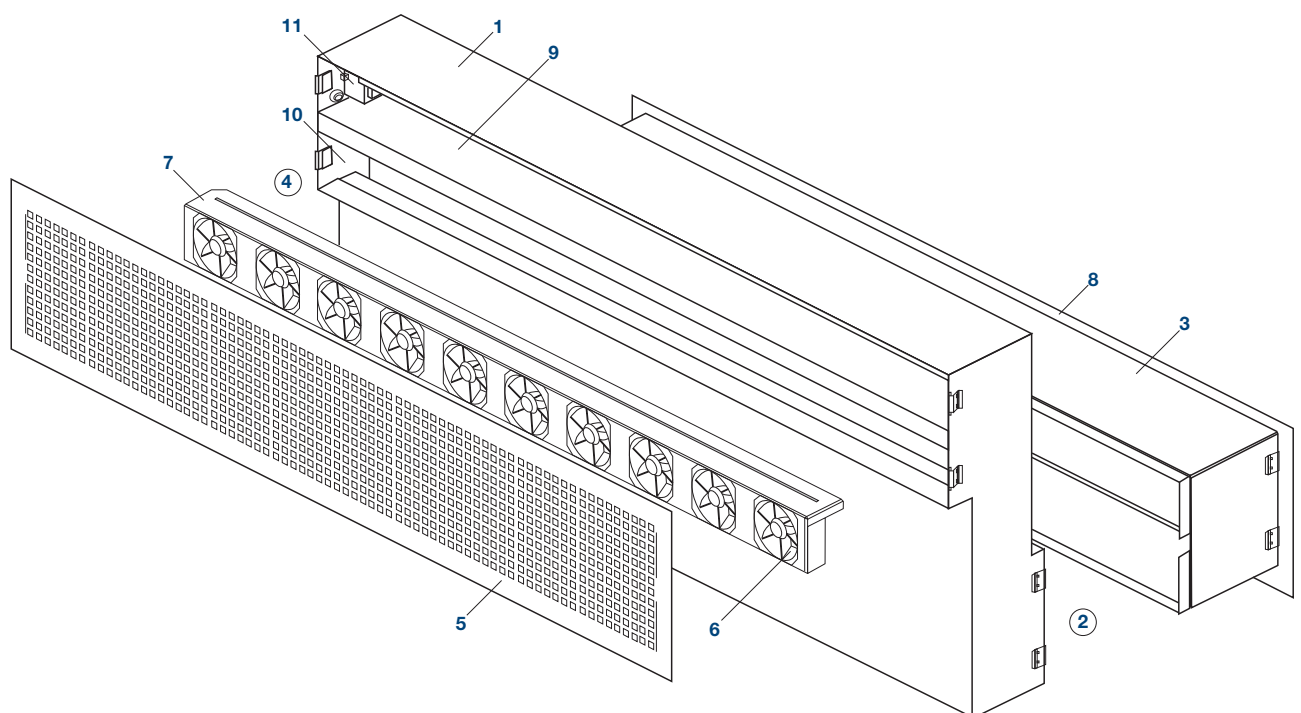


Bild 3: Bauteile im Detail

Aktives Luft-Überströmelement A-SAVE

Einbausituation

A-SAVE wird idealerweise über eine Tür eingebaut. Die Breite des Auslass ist einer Standardtür angepasst und fügt sich so optimal in Gesamtbild des Raumes ein. Das Element kann in Wänden mit einer minimalen Wandstärke von 130 mm eingebaut werden. Darüber hinaus sind Adapter verfügbar die den Hals des Gehäuses auf der Abströmseite **2** (Bild 3) verlängern. Standard sind hier die Adapter für 195 mm und 260 mm Wandstärke ¹⁾.

Gesamthöhe	H_1	mm	400
Ausschnittshöhe	H_2	mm	$152^{±2}$
Wandstärke	B_1	mm	>130
Abdeckung 1	B_2	mm	17
Abdeckung 2	B_3	mm	30
Gesamtlänge	L_1	mm	$872^{±2}$
Wandausschnitt	H_3	mm	420
	L_2	mm	900

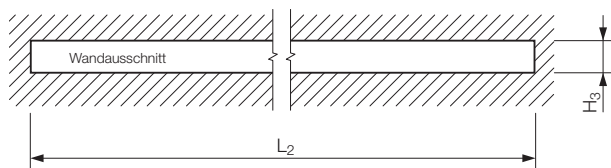


Bild 4: Wandausschnitt

¹⁾ andere Wandstärken auf Anfrage

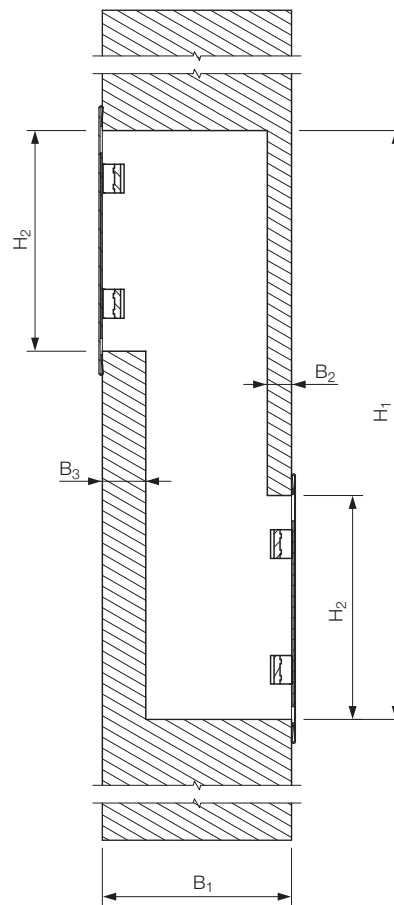


Bild 5: Wandquerschnitt

Aktives Luft-Überströmelement A-SAVE

Merkmale

- Schnelle & einfache Montage
- Volumenstrom Zuluft/Abluft 60 m³/h ¹⁾
- Sehr niedriger Schall-Leistungspegel bei 60 m³/h
- 25 dB(A) auf Anströmseite (z. B. Korridor/Flur)
- 27 dB(A) auf Abströmseite (z. B. Raum)
- Sehr niedriger Druckverlust Hin- und Rückströmung
– Niedrige Leistungsaufnahme bei 60 m³/h: P = 3,3 W
- Hohe Schallpegelreduzierung (Bewertete Element-Norm-Schallpegeldifferenz: D_{n,e,w} = 29 dB)
- Durchschnittliche Lebensdauer der Lüfter: 150 000 h
- CE-Konform
- Kein Lichteinfall/ keine Staubaufwirbelung

Typenbezeichnung

A-SAVE - ___/___ - ___ - ___ - ___



Breite

870 = Breite 872 mm

Tiefe (Wanddicke) ¹⁾

130 = Tiefe 130 mm

195 = Tiefe 195 mm

260 = Tiefe 260 mm

Volumenstrom

60 = 60 m³/h

Frontplatte

A3 = Frontplatte mit Quadratlochung QG 8 – 12

Oberfläche ²⁾

9010 = Farbton der Sichtfläche nach RAL 9010, seidenmatt

.... = Farbton der Sichtfläche nach RAL

Ausschreibungstext

..... Stück

Aktives Luft-Überströmelement mit integriertem Telefonieschall-dämpfer und Rückströmkanal zum Einbau in Massivwänden mit einer Wanddicke von 130/195/260 mm (±5 mm), vorzugsweise über Türen, Ausschnittsmaß ca. 900 x 420 mm, zur aktiven Be- und Entlüftung des Raumes, Reduzierung der Schallübertragung von Raum zu Raum, Werkzeuglose(r) Wartung und Austausch von Komponenten vom Raum aus möglich, Funktionsgeprüftes, Anschlussfertiges und CE-Konformes Gerät

Element bestehend aus:

- Kasten mit integriertem Telefonieschalldämpfer
- Austauschbarem Lüftermodul
- Integriertem 230 V Trafo mit elektrischen Anschlussklemmen für 0,75 mm² Anschlusskabel
- Frontplatten, wahlweise mit Rundlochung oder Rechteckschlitz-zen
- Frontplatten mit kundenspezifischem Design und alternativen Werkstoffen auf Anfrage möglich
- Einfache Befestigung der Frontplatte mit Steckverbindung
- Optionale Adapter für Mauerstärken (195/260mm)
- Aufsteckbare Abdeckungen zum Schutz der Komponente vor Schmutz und Staub während der Bauphase

Werkstoff:

- Frontplatte aus sendzimir verzinktem Stahlblech (Standard) pulverbeschichtet, Farbton RAL 9010 ¹⁾
- Gehäuse aus sendzimir verzinktem Stahlblech
- Telefonieschalldämpfer aus abriebfestem Absorptionsmaterial (Basotect) der Baustoffklasse B1 nach DIN 4102-1

Fabrikat:

Krantz Komponenten

Typ:

A-SAVE

Technische Änderungen vorbehalten.

¹⁾ andere Volumenströme, Größen, Farbtöne, Werkstoffe auf Anfrage

²⁾ Frontplatte und sichtbare Bleche

